

100V

PASSIV

AKTIV



Regler-Programm-Kombination



Einbaugehäuse EG-200

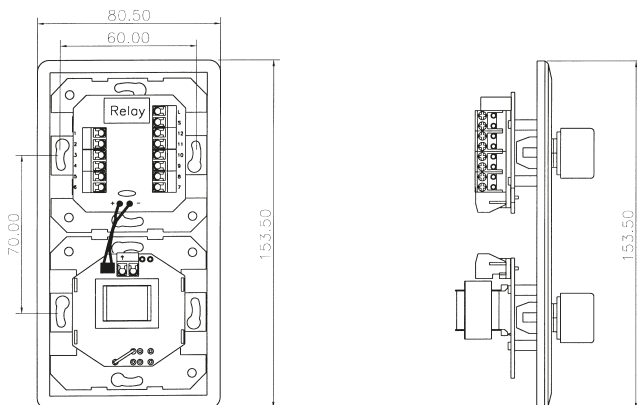
Beschreibung

Diese neuen LPW stellen eine Kombination aus Lautstärkesteller und Programmwahlschalter dar. Es ist damit möglich, aus 5 Programmen zu wählen und die Lautstärke individuell einzustellen. Dabei entsprechen die technischen Daten den nebenstehend abgebildeten Lautstärkestellern und Programmwahlschaltern.

Die LPW-Kombinationen sind grundsätzlich mit einem 24 V-Pflichtrelais versehen, wodurch es möglich ist, auch bei Regler- oder Programmwahlschalter 0-Stellung, Notrufdurchsagen zu gewährleisten. Die LPW-Kombination passen in 2 Stück Hohlwand Dosen (orange).

*

Rück- und Seitenansicht der Regler-Programm-Kombination



Modellbezeichnungen

Regler-Programm-Kombination, bis 50 W, **LPW-150R**
alpinweiß mit Relais

Das Einbaugehäuse **EG-200** aus hochwertigem Kunststoff dient zur Aufputz-Montage der Regler-Programm-Kombination.

Einbaugehäuse, 2-fach (Aufputz, Kunststoff) **EG-200**



mit Relais

Beschreibung

Die Lautstärkeregelung erfolgt mittels eines 100V-Übertragers und eines 11-stufigen Schalters (10 Reglerstufen, jeweils zu -3 dB + Nullstellung).

Die Lautstärkesteller **mit Pflichtempfangrelais** passen in alle gängigen 60er Schalterdosen. Die Abdeckplatte und der Rahmen sind im modernen, dezenten Design und passen sich den bekannten Oberflächenprogrammen bestens an.

Falls jedoch das Bauvorhaben mit vollkommen gleichen Oberflächenprogrammen ausgestattet sein soll, so sind die Lautstärkesteller ohne Abdeckplatte und Rahmen zu verwenden. Der Angebrachte Reglerknopf kann jedoch ggf. auch ausgewechselt werden.

- Abschwächung in 10 Stufen.
- Audio-Transformator für 100 V-Übertragungstechnik.
- Unterputzmontage, Aufputzmontage mit passenden, optional erhältlichem Einbaugehäuse EG-101.

Modellbezeichnungen

Lautstärkesteller, bis 50 W, alpinweiß mit Relais **LR-150R**

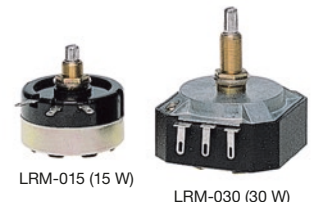
Lautstärkesteller, bis 100 W, alpinweiß mit Relais **LR-1100R**

Das Einbaugehäuse **EG-101** aus hochwertigem Kunststoff dient zur Aufputz-Montage der Regler-Programm-Kombination.

Einbaugehäuse, 1-fach (Aufputz, Kunststoff) **EG-101**

L-Regler (mono)

Diese Mono-L-Regler dienen zur Einstellung der Lautstärke von Lautsprechern auf der niederohmigen Seite; sie sind besonders zum Einbau in Gehäuselautsprecher etc. geeignet.



LRM-015:
15 W, Imp. 4 – 8 Ohm (± 25 %), Regelbereich 0 – 40 dB, Achs-Ø 6 mm, Gehäuse Ø 41 x (H) 24 mm

LRM-030:
30 W, Imp. 4 – 8 Ohm (± 25 %), Regelbereich 0 – 40 dB, Achs-Ø 6 mm, Gehäuse Ø 50 x 50 x 28 mm

Modellbezeichnungen

Lautstärke-Regler, 15 W **LRM-015**

Lautstärke-Regler, 30 W **LRM-030**